



## BRUSTOR **TWINSTOR**

Outre les pieds fixes, nous pouvons également fixer le Twinstor avec des bacs à fleurs pourvus de profils de renfort.

### L'esthétique sur chaque terrasse

Le TWINSTOR accompagné du PROSTOR P6 augmente considérablement la surface d'ombre de chaque terrasse. Le TWINSTOR est la meilleure solution pour profiter de votre terrasse ou jardin. Grâce aux stores coffre, la toile et les accessoires sont protégés de façon optimale des intempéries.

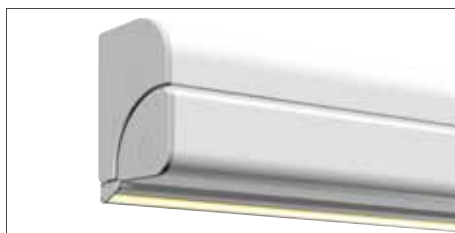
Deux pieds fixes ou bacs à fleurs assurent un ancrage parfait. Les stores du TWINSTOR sont disponibles en version standard avec manoeuvre électrique. Une largeur maximale de 7m est disponible pour une avancée de 2 x 3m. Equipé de 2 parasols de 3m x 3m, la surface d'ombre est de 60m<sup>2</sup>.



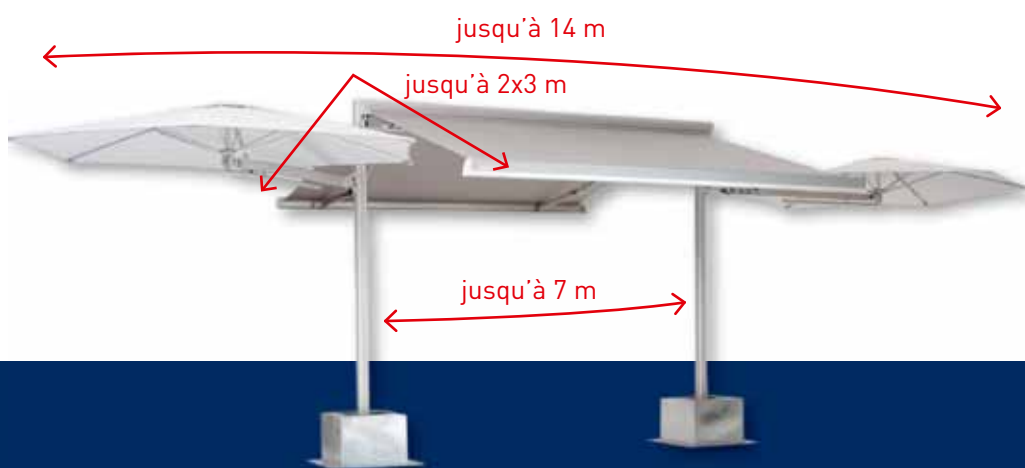
## OPTIONS



Afin de pouvoir profiter du Twinstor le soir ou lorsqu'il fait un peu plus frais, vous pouvez opter pour un éclairage LED ou un chauffage de terrasse à télécommande.



LED strip: des bandeaux lumineux étanches peuvent être montés sous les coffres.



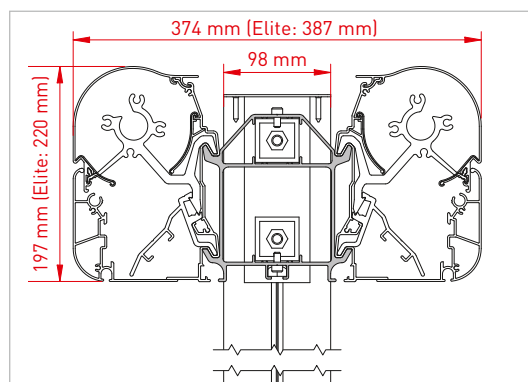
### COLORIS TWINSTOR



Stores banne: Blanc Brustor, crème RAL 9001, ivoire RAL 1015, marron RAL 8019, anodisé 20 microns.



Mâts de support: RAL 9007 granité. Autres coloris sur demande.



### DIMENSIONS

|                     |  |
|---------------------|--|
| largeur             | 2,05 m - 7,00 m                                      |
| largeur maximale    | jusqu'à 14m avec 2 parasols Ø 3,5 m                  |
| avancée             | 2 x 2,0 m ou 2 x 2,5 m ou 2 x 3,0 m                  |
| hauteur             | 2,7 m standard, jusqu'à 3,0 m en option              |
| manoeuvre           | moteur à clef étanche à l'eau                        |
| dimensions parasols | rond Ø 3,5 m ou carré 2,5 m x 2,5 m ou 3,0 m x 3,0 m |
| parasols en option  | P6 (fixe) ou P7 (orientable)                         |