

# OLD & NEW

## HOME DECORATION

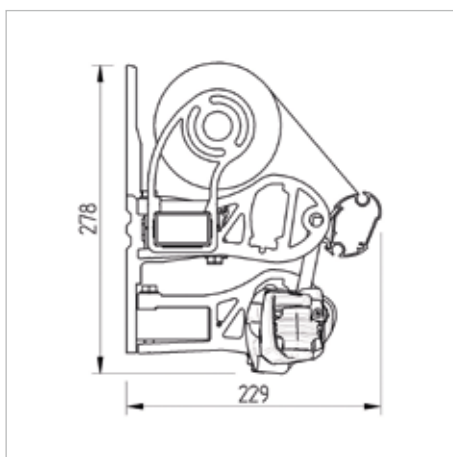


Grâce aux bras croisés, le B-34 XL offre la possibilité d'avoir pour les largeurs limitées quand même une grande avancée.

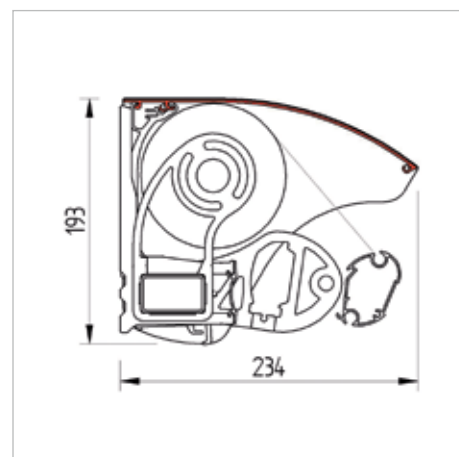
## BRUSTOR **B-34** | **B-34 XL**

### À petit budget

Le store B-34 XL à petit budget a une avancée jusqu'à 3m et une largeur maximale de 6m. Ce store est livré en version standard avec moteur; la commande par treuil est disponible en option.



B-34 XL AVEC BRAS CROISÉS



B34 AVEC AUVENT

#### COLORIS

- Blanc Brustor.
- Autres coloris sur demande.

#### DIMENSIONS

largeur	min. 1,25 m, avec bras croisés - max. 6,00 m
avancée	1,50 m - 2,00 m - 2,50 m - 3,00 m
manœuvre	moteur (treuil en option)